



Верстакофф

ТПК «Верстакофф» 125476, г. Москва, ул. Василия Петушкова, д.8

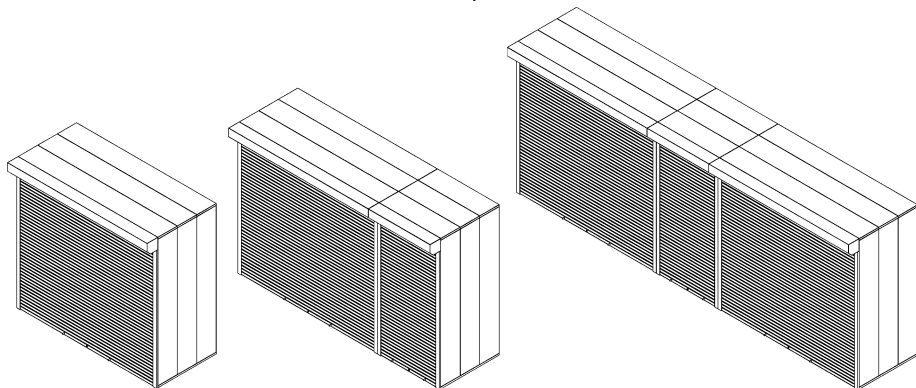
тел: (495)781-16-62

info@werstakoff.ru

www.werstakoff.ru

## Технический паспорт

### Роллетный Шкаф RCAB



Односекционный

Двухсекционный

Трёхсекционный

#### 1. Назначение.

Роллетный шкаф предназначен для хранения различных вещей и инструмента, устанавливается в крытых помещениях, паркингах или под навесом на улице, установка шкафа осуществляется на прочную бетонную или деревянную поверхность. В шкаф дополнительно можно установить стеллажи, на боковые и заднюю стенки перфорированные панели, полки, полки для колёс в нижнюю часть шкафа пол в виде настилов. Устанавливаемые рольставни могут быть как базовые, так и антивандальные.

Роллетные шкафы представляют собой сборно-разборную конструкцию, состоящую из набора специальных панелей, планок и комплекта рольставней, которые соединяются между собой при помощи винтового соединения с внутренней части шкафа. Составные панели и элементы выполнены из конструкционной листовой оцинкованной стали ГОСТ 14918 толщиной 1.0мм., окрашены порошковой краской, окраска дополнительно защищает элементы шкафа и придаёт необходимый вид, рольставни стандартно окрашиваются в светло-серый цвет, возможность изменения цвета рольставней по запросу.

#### 2. Технические характеристики.

Металлические модульные конструкции собираются из панелей шириной 300 мм, по глубине и ширине размер шкафа может изменяться с шагом в 300 мм.

По высоте доступны 3 варианта шкафов: 1700мм, 2000мм, 2300мм.

По глубине доступны 3 варианта шкафов (без учёта размеров рольставней): 600мм, 900мм, 1200мм.

По ширине доступно множество вариантов шкафов от 650мм, до 6450мм, шкафы более 2150мм, имеют конструкцию совмещенных секций и отдельные рольставней, соединение секций шкафов осуществляется при помощи специальной соединительной рамы, внутри шкаф имеет объединённое пространство.

Шкаф с 1 секцией — от 650 мм до 2150 мм в длину, комплектуется единой роллетной системой.

Шкаф с 2 секциями — от 2200 мм до 4300 мм в длину, комплектуется двойной роллетной системой.

Шкаф с 3 секциями — от 4350 мм до 6450 мм в длину, комплектуется тройной роллетной системой.

#### Параметры базовых рольставней:

1) Роллетный профиль по стандарту – PD45N.

2) Направляющие шины (толщина стенки 1мм.) по стандарту - GR53x22.

3) Тип управления - пружинно-инерционный механизм.

4) Защитный короб по стандарту - SB45.

5) Запорное устройство - ригельный замок.

#### Параметры антивандальных рольставней:

1) Роллетный профиль по стандарту - AER44m/S.

2) Направляющие шины (толщина стенки 2,5мм.) по стандарту - GR53x22.

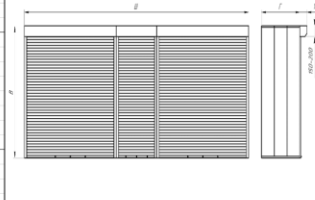
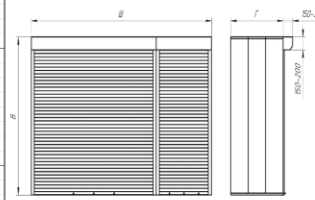
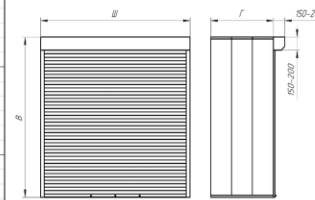
3) Тип управления - пружинно-инерционный механизм.

4) Защитный короб по стандарту - SB45.

5) Запорное устройство - ригельный замок, 2 ключа.

#### Типовые размеры шкафов в мм.:

№	Высота х				№	Высота х				№	Высота х						
	Ширина	х	Глубина	Глубина		Ширина	х	Глубина	Глубина		Ширина	х	Глубина	Глубина			
Односекционные шкафы (1 рольставня)																	
1	1700	х	650	х	600	19	1700	х	650	х	900	37	1700	х	650	х	1200
2	1700	х	950	х	600	20	1700	х	950	х	900	38	1700	х	950	х	1200
3	1700	х	1250	х	600	21	1700	х	1250	х	900	39	1700	х	1250	х	1200
4	1700	х	1550	х	600	22	1700	х	1550	х	900	40	1700	х	1550	х	1200
5	1700	х	1850	х	600	23	1700	х	1850	х	900	41	1700	х	1850	х	1200
6	1700	х	2150	х	600	24	1700	х	2150	х	900	42	1700	х	2150	х	1200
7	2000	х	650	х	600	25	2000	х	650	х	900	43	2000	х	650	х	1200
8	2000	х	950	х	600	26	2000	х	950	х	900	44	2000	х	950	х	1200
9	2000	х	1250	х	600	27	2000	х	1250	х	900	45	2000	х	1250	х	1200
10	2000	х	1550	х	600	28	2000	х	1550	х	900	46	2000	х	1550	х	1200
11	2000	х	1850	х	600	29	2000	х	1850	х	900	47	2000	х	1850	х	1200
12	2000	х	2150	х	600	30	2000	х	2150	х	900	48	2000	х	2150	х	1200
13	2300	х	650	х	600	31	2300	х	650	х	900	49	2300	х	650	х	1200
14	2300	х	950	х	600	32	2300	х	950	х	900	50	2300	х	950	х	1200
15	2300	х	1250	х	600	33	2300	х	1250	х	900	51	2300	х	1250	х	1200
16	2300	х	1550	х	600	34	2300	х	1550	х	900	52	2300	х	1550	х	1200
17	2300	х	1850	х	600	35	2300	х	1850	х	900	53	2300	х	1850	х	1200
18	2300	х	2150	х	600	36	2300	х	2150	х	900	54	2300	х	2150	х	1200
Двухсекционные шкафы (2 рольставни)																	
55	1700	х	2200	х	600	79	1700	х	2200	х	900	103	1700	х	2200	х	1200
56	1700	х	2500	х	600	80	1700	х	2500	х	900	104	1700	х	2500	х	1200
57	1700	х	2800	х	600	81	1700	х	650	х	900	105	1700	х	650	х	1200
58	1700	х	3100	х	600	82	1700	х	950	х	900	106	1700	х	950	х	1200
59	1700	х	3400	х	600	83	1700	х	1250	х	900	107	1700	х	1250	х	1200
60	1700	х	3700	х	600	84	1700	х	1550	х	900	108	1700	х	1550	х	1200
61	1700	х	4000	х	600	85	1700	х	1850	х	900	109	1700	х	1850	х	1200
62	1700	х	4300	х	600	86	1700	х	2150	х	900	110	1700	х	2150	х	1200
63	2000	х	2200	х	600	87	2000	х	2200	х	900	111	2000	х	650	х	1200
64	2000	х	2500	х	600	88	2000	х	2500	х	900	112	2000	х	650	х	1200
65	2000	х	2800	х	600	89	2000	х	2800	х	900	113	2000	х	650	х	1200
66	2000	х	3100	х	600	90	2000	х	3100	х	900	114	2000	х	950	х	1200
67	2000	х	3400	х	600	91	2000	х	3400	х	900	115	2000	х	1250	х	1200
68	2000	х	3700	х	600	92	2000	х	3700	х	900	116	2000	х	1550	х	1200
69	2000	х	4000	х	600	93	2000	х	4000	х	900	117	2000	х	1850	х	1200
70	2000	х	4300	х	600	94	2000	х	4300	х	900	118	2000	х	2150	х	1200
71	2300	х	2200	х	600	95	2300	х	2200	х	900	119	2300	х	2200	х	1200
72	2300	х	2500	х	600	96	2300	х	2500	х	900	120	2300	х	2500	х	1200
73	2300	х	2800	х	600	97	2300	х	2800	х	900	121	2300	х	2800	х	1200
74	2300	х	3100	х	600	98	2300	х	3100	х	900	122	2300	х	3100	х	1200
75	2300	х	3400	х	600	99	2300	х	3400	х	900	123	2300	х	3400	х	1200
76	2300	х	3700	х	600	100	2300	х	3700	х	900	124	2300	х	3700	х	1200
77	2300	х	4000	х	600	101	2300	х	4000	х	900	125	2300	х	4000	х	1200
78	2300	х	4300	х	600	102	2300	х	4300	х	900	126	2300	х	4300	х	1200
Трёхсекционные шкафы (3 рольставни)																	
127	1700	х	4350	х	600	151	1700	х	4350	х	900	175	1700	х	4350	х	1200
128	1700	х	4650	х	600	152	1700	х	4650	х	900	176	1700	х	4650	х	1200
129	1700	х	4950	х	600	153	1700	х	4950	х	900	177	1700	х	4950	х	1200
130	1700	х	5250	х	600	154	1700	х	5250	х	900	178	1700	х	5250	х	1200
131	1700	х	5550	х	600	155	1700	х	5550	х	900	179	1700	х	5550	х	1200
132	1700	х	5850	х	600	156	1700	х	5850	х	900	180	1700	х	5850	х	1200
133	1700	х	6150	х	600	157	1700	х	6150	х	900	181	1700	х	6150	х	1200
134	1700	х	6450	х	600	158	1700	х	6450	х	900	182	1700	х	6450	х	1200
135	2000	х	4350	х	600	159	2000	х	4350	х	900	183	2000	х	4350	х	1200
136	2000	х	4650	х	600	160	2000	х	4650	х	900	184	2000	х	4650	х	1200
137	2000	х	4950	х	600	161	2000	х	4950	х	900	185	2000	х	4950	х	1200
138	2000	х	5250	х	600	162	2000	х	5250	х	900	186	2000	х	5250	х	1200
139	2000	х	5550	х	600	163	2000	х	5550	х	900	187	2000	х	5550	х	1200
140	2000	х	5850	х	600	164	2000	х	5850	х	900	188	2000	х	5850	х	1200
141	2000	х	6150	х	600	165	2000	х	6150	х	900	189	2000	х	6150	х	1200
142	2000	х	6450	х	600	166	2000	х	6450	х	900	190	2000	х	6450	х	1200
143	2300	х	4350	х	600	167	2300	х	4350	х	900	191	2300	х	4350	х	1200
144	2300	х	4650	х	600	168	2300	х	4650	х	900	192	2300	х	4650	х	1200
145	2300	х	4950	х	600	169	2300	х	4950	х	900	193	2300	х	4950	х	1200
146	2300	х	5250	х	600	170	2300	х	5250	х	900	194	2300	х	5250	х	1200
147	2300	х	5550	х	600	171	2300	х	5550	х	900	195	2300	х	5550	х	1200
148	2300	х	5850	х	600	172	2300	х	5850	х	900	196	2300	х	5850	х	1200
149	2300	х	6150	х	600	173	2300	х	6150	х	900	197	2300	х	6150	х	1200
150	2300	х	6450	х	600	174	2300	х	6450	х	900	198	2300	х	6450	х	1200



#### Типовые размеры комплектующих в мм.:

№	Комплектующая	Высота	х	Ширина	х	Глубина	Применение	Изображение
1	Панель боковая (задняя) 1650	1650	х	300	х	25	Секция высотой 1700, глубиной 600-1200	
2	Панель боковая (задняя) 1950	1950	х	300	х	25	Секция высотой 2000, глубиной 600-1200	
3	Панель боковая (задняя) 2250	2250	х	300	х	25	Секция высотой	

№	Комплектующая	Высота	х	Ширина	х	Глубина	Применение	Изображение	
10	Панель передняя 600	140	х	600	х	20	Секция шириной 650		
11	Панель передняя 900	140	х	900	х	20	Секция шириной 950		
12	Панель передняя 1200	140	х	1200	х	20	Секция шириной 1250		
13	Панель передняя 1500	140	х	1500	х	20	Секция шириной 1550		
14	Панель передняя 1800	140	х	1800	х	20	Секция шириной 1850		
15	Панель передняя 2100	140	х	2100	х	20	Секция шириной 2150		
16	Планка опорная 600	25	х	600	х	44	Секция шириной 650, глубиной 600		
17	Планка опорная 900	25	х	900	х	44	Секция шириной 950, глубиной 900		
18	Планка опорная 1200	25	х	1200	х	44	Секция шириной 1250, глубиной 1200		
19	Планка опорная 1500	25	х	1500	х	44	Секция шириной 1550		
20	Планка опорная 1800	25	х	1800	х	44	Секция шириной 1850		
21	Планка опорная 2100	25	х	2100	х	44	Секция шириной 2150		
22	Перемычка нижняя 600	25	х	595	х	85	Двух и трёх секционный шкаф глубиной 600		
23	Перемычка нижняя 900	25	х	895	х	85	Двух и трёх секционный шкаф глубиной 900		
24	Перемычка нижняя 1200	25	х	1195	х	85	Двух и трёх секционный шкаф глубиной 1200		
25	Перемычка верхняя 600	40	х	595	х	85	Двух и трёх секционный шкаф глубиной 600		
26	Перемычка верхняя 900	40	х	895	х	85	Двух и трёх секционный шкаф глубиной 900		
27	Перемычка верхняя 1200	40	х	1195	х	85	Двух и трёх секционный шкаф глубиной 1200		
28	Стойка передняя 1675	1675	х	50	х	40	Двух и трёх секционный шкаф высотой 1700		
29	Стойка передняя 1975	1975	х	50	х	40	Двух и трёх секционный шкаф высотой 2000		
30	Стойка передняя 2275	2275	х	50	х	40	Двух и трёх секционный шкаф высотой 2300		
31	Стойка задняя 1675	1675	х	50	х	40	Двух и трёх секционный шкаф высотой 1700		
32	Стойка задняя 1975	1975	х	50	х	40	Двух и трёх секционный шкаф высотой 2000		
33	Стойка задняя 2275	2275	х	50	х	40	Двух и трёх секционный шкаф высотой 2300		
34	Косынка (комплект 2шт. левая и правая)	160	х	60	х	20	На каждую секцию 2шт. Левая + Правая.		
35	Панель перфорированная 607х300	607	х	296	х	16	Все секции шкафов		
36	Панель перфорированная 607х600	607	х	596	х	16	Секции шириной 950-2150		
37	Панель перфорированная 607х900	607	х	896	х	16	Секции шириной 950-2150		
38	Панель перфорированная 607х1200	607	х	1196	х	16	Секции шириной 1250-2150		
39	Панель перфорированная боковая 607х230	607	х	230	х	16	Секции глубиной 600-1200		
40	Панель перфорированная боковая 607х530	607	х	530	х	16	Секции глубиной 600-1200		
41	Панель перфорированная боковая 607х830	607	х	830	х	16	Секции глубиной 900-1200		
42	Панель перфорированная боковая 607х1130	607	х	1130	х	16	Секции глубиной 1200		
43	Полка 300х180х250	180	х	300	х	250	Все секции шкафов		
44	Полка 600х180х250	180	х	600	х	250	Секции шириной 950-2150		
45	Полка 900х180х250	180	х	900	х	250	Секции шириной 950-2150		
46	Полка 1200х180х250	180	х	1200	х	250	Секции шириной 1250-2150		

№	Комплектующая	Высота	х	Ширина	х	Глубина	Применение	Изображение
47	Полка 300х330х350	330	х	300	х	350	Все секции шкафов	
48	Полка 600х330х350	330	х	600	х	350	Секции шириной 650-2150	
49	Полка 900х330х350	330	х	900	х	350	Секции шириной 950-2150	
50	Полка 1200х330х350	330	х	1200	х	350	Секции шириной 1250-2150	
51	Пол 550х150	24	х	150	х	550	Секции глубиной 600	
52	Пол 850х150	24	х	150	х	850	Секции глубиной 900	
53	Пол 1150х150	24	х	150	х	1150	Секции глубиной 1200	
54	Полка для колёс 500х890х550	500	х	890	х	550	Секция шириной от 950, глубиной от 600	
55	Полка для колёс 500х890х700	500	х	890	х	700	Секция шириной от 950, глубиной от 900	
56	Полка для колёс 500х1190х550	500	х	1190	х	550	Секция шириной от 1250, глубиной от 600	
57	Полка для колёс 500х1190х700	500	х	1190	х	700	Секция шириной от 1250, глубиной от 900	
58	Комплект рольставней 1700х650 (Б/А)	1700	х	650	х	Б-150 А-180	Секции высотой 1700, шириной 650	
59	Комплект рольставней 2000х650 (Б/А)	2000	х	650	х	Б-165 А-180	Секции высотой 2000, шириной 650	
60	Комплект рольставней 2300х650 (Б/А)	2300	х	650	х	Б-165 А-205	Секции высотой 2300, шириной 650	
61	Комплект рольставней 1700х950 (Б/А)	1700	х	950	х	Б-150 А-180	Секции высотой 1700, шириной 950	
62	Комплект рольставней 2000х950 (Б/А)	2000	х	950	х	Б-165 А-180	Секции высотой 2000, шириной 950	
63	Комплект рольставней 2300х950 (Б/А)	2300	х	950	х	Б-165 А-205	Секции высотой 2300, шириной 950	
64	Комплект рольставней 1700х1250 (Б/А)	1700	х	1250	х	Б-150 А-180	Секции высотой 1700, шириной 1250	
65	Комплект рольставней 2000х1250 (Б/А)	2000	х	1250	х	Б-165 А-180	Секции высотой 2000, шириной 1250	
66	Комплект рольставней 2300х1250 (Б/А)	2300	х	1250	х	Б-165 А-205	Секции высотой 2300, шириной 1250	
67	Комплект рольставней 1700х1550 (Б/А)	1700	х	1550	х	Б-150 А-180	Секции высотой 1700, шириной 1550	
68	Комплект рольставней 2000х1550 (Б/А)	2000	х	1550	х	Б-165 А-180	Секции высотой 2000, шириной 1550	
69	Комплект рольставней 2300х1550 (Б/А)	2300	х	1550	х	Б-165 А-205	Секции высотой 2300, шириной 1550	
70	Комплект рольставней 1700х1850 (Б/А)	1700	х	1850	х	Б-150 А-180	Секции высотой 1700, шириной 1850	
71	Комплект рольставней 2000х1850 (Б/А)	2000	х	1850	х	Б-165 А-180	Секции высотой 2000, шириной 1850	
72	Комплект рольставней 2300х1850 (Б/А)	2300	х	1850	х	Б-165 А-205	Секции высотой 2300, шириной 1850	
73	Комплект рольставней 1700х2150 (Б/А)	1700	х	2150	х	Б-150 А-180	Секции высотой 1700, шириной 2150	
74	Комплект рольставней 2000х2150 (Б/А)	2000	х	2150	х	Б-165 А-180	Секции высотой 2000, шириной 2150	
75	Комплект рольставней 2300х2150 (Б/А)	2300	х	2150	х	Б-180 А-205	Секции высотой 2300, шириной 2150	

\* Буквы в наименовании рольставней обозначают: Б-базовые, А-антивандалные.

**Комплект крепежа на каждый элемент.:**

№	Наименование комплектующей	Крепёжные элементы
1	Панель передняя 600	Винт М6х10мм. – 6шт. Гайка с фл. М6 – 6шт.
2	Панель передняя 900	Винт М6х10мм. – 8шт. Гайка с фл. М6 – 8шт.
3	Панель передняя 1200	Винт М6х10мм. – 8шт. Гайка с фл. М6 – 8шт.
4	Панель передняя 1500	Винт М6х10мм. – 8шт. Гайка с фл. М6 – 8шт.
5	Панель передняя 1800	Винт М6х10мм. – 8шт. Гайка с фл. М6 – 8шт.

№	Наименование комплектующей	Крепёжные элементы
6	Панель передняя 2100	Винт М6х10мм. – 8шт. Гайка с фл. М6 – 8шт.
7	Панель боковая (задняя) 1650	Винт самонарезающий 6,3х20мм. – 2шт. Винт М6х10мм. – 6шт. Гайка с фл. М6 – 6шт.
8	Панель боковая (задняя) 1950	Винт самонарезающий 6,3х20мм. – 2шт. Винт М6х10мм. – 6шт. Гайка с фл. М6 – 6шт.
9	Панель боковая (задняя) 2250	Винт самонарезающий 6,3х20мм. – 2шт. Винт М6х10мм. – 8шт. Гайка с фл. М6 – 8шт.
10	Панель верхняя 650	Винт М6х10мм. – 3шт. Гайка с фл. М6 – 3шт.
11	Панель верхняя 950	Винт М6х10мм. – 3шт. Гайка с фл. М6 – 3шт.
12	Панель верхняя 1250	Винт М6х10мм. – 4шт. Гайка с фл. М6 – 4шт.
13	Панель верхняя 1550	Винт М6х10мм. – 4шт. Гайка с фл. М6 – 4шт.
14	Панель верхняя 1850	Винт М6х10мм. – 5шт. Гайка с фл. М6 – 5шт.
15	Панель верхняя 2150	Винт М6х10мм. – 5шт. Гайка с фл. М6 – 5шт.
16	Планка опорная 600	Анкер клиновой 8х60мм. – 3шт. Шайба D8 – 3шт.
17	Планка опорная 900	Анкер клиновой 8х60мм. – 3шт. Шайба D8 – 3шт.
18	Планка опорная 1200	Анкер клиновой 8х60мм. – 4шт. Шайба D8 – 4шт.
19	Планка опорная 1500	Анкер клиновой 8х60мм. – 4шт. Шайба D8 – 4шт.
20	Планка опорная 1800	Анкер клиновой 8х60мм. – 4шт. Шайба D8 – 4шт.
21	Планка опорная 2100	Анкер клиновой 8х60мм. – 5шт. Шайба D8 – 5шт.
22	Перемычка нижняя 600	Анкер клиновой 8х60мм. – 6шт. Шайба D8 – 6шт.
23	Перемычка нижняя 900	Анкер клиновой 8х60мм. – 6шт. Шайба D8 – 6шт.
24	Перемычка нижняя 1200	Анкер клиновой 8х60мм. – 8шт. Шайба D8 – 8шт.
25	Перемычка верхняя 600	Винт М6х10мм. – 8шт. Гайка с фл. М6 – 8шт.
26	Перемычка верхняя 900	Винт М6х10мм. – 12шт. Гайка с фл. М6 – 12шт.
27	Перемычка верхняя 1200	Винт М6х10мм. – 16шт. Гайка с фл. М6 – 16шт.
28	Стойка передняя 1675	Винт самонарезающий 6,3х20мм. – 2шт. Винт М6х10мм. – 4шт. Гайка с фл. М6 – 4шт.
29	Стойка передняя 1975	Винт самонарезающий 6,3х20мм. – 2шт. Винт М6х10мм. – 4шт. Гайка с фл. М6 – 4шт.
30	Стойка передняя 2275	Винт самонарезающий 6,3х20мм. – 2шт. Винт М6х10мм. – 4шт. Гайка с фл. М6 – 4шт.
31	Стойка задняя 1675	Винт самонарезающий 6,3х20мм. – 2шт. Винт М6х10мм. – 8шт. Гайка с фл. М6 – 8шт.
32	Стойка задняя 1975	Винт самонарезающий 6,3х20мм. – 2шт. Винт М6х10мм. – 8шт. Гайка с фл. М6 – 8шт.
33	Стойка задняя 2275	Винт самонарезающий 6,3х20мм. – 2шт. Винт М6х10мм. – 10шт. Гайка с фл. М6 – 10шт.
34	Косынка (2шт. левая и правая)	Винт самонарезающий 6,3х20мм. – 2шт. Винт М6х10мм. – 4шт. Гайка с фл. М6 – 4шт.
35	Панели перфорированные (все)	Винт самонарезающий 6,3х20мм. – 4шт. Гайка пластинчатая – 4шт.
36	Панели перфорированные боковые (все)	Винт самонарезающий 6,3х20мм. – 4шт. Гайка пластинчатая – 4шт. Винт М6х10мм. – 4шт. Гайка с фл. М6 – 4шт.
37	Полки (все)	Винт М6х10мм. – 4шт. Гайка с фл. М6 – 4шт.
38	Комплект рольставней 1700х650	Винт под шестигранник М6х16мм. – 7шт. Гайка с фл. М6 – 7шт. Винт самонарезающий 4,2х16 – 2шт. Ключ шестигранный 4мм. Г-образный – 1шт.
39	Комплект рольставней 2000х650	Винт под шестигранник М6х16мм. – 7шт. Гайка с фл. М6 – 7шт. Винт самонарезающий 4,2х16 – 2шт. Ключ шестигранный 4мм. Г-образный – 1шт.
40	Комплект рольставней 2300х650	Винт под шестигранник М6х16мм. – 15шт. Гайка с фл. М6 – 15шт. Винт самонарезающий 4,2х16 – 2шт. Ключ шестигранный 4мм. Г-образный – 1шт.
41	Комплект рольставней 1700х950	Винт под шестигранник М6х16мм. – 7шт. Гайка с фл. М6 – 7шт. Винт самонарезающий 4,2х16 – 2шт. Ключ шестигранный 4мм. Г-образный – 1шт.
42	Комплект рольставней 2000х950	Винт под шестигранник М6х16мм. – 7шт. Гайка с фл. М6 – 7шт. Винт самонарезающий 4,2х16 – 2шт. Ключ шестигранный 4мм. Г-образный – 1шт.
43	Комплект рольставней 2300х950	Винт под шестигранник М6х16мм. – 15шт. Гайка с фл. М6 – 15шт. Винт самонарезающий 4,2х16 – 2шт. Ключ шестигранный 4мм. Г-образный – 1шт.
44	Комплект рольставней 1700х1250	Винт под шестигранник М6х16мм. – 8шт. Гайка с фл. М6 – 8шт. Винт самонарезающий 4,2х16 – 2шт. Ключ шестигранный 4мм. Г-образный – 1шт.
45	Комплект рольставней 2000х1250	Винт под шестигранник М6х16мм. – 8шт. Гайка с фл. М6 – 8шт. Винт самонарезающий 4,2х16 – 2шт. Ключ шестигранный 4мм. Г-образный – 1шт.
46	Комплект рольставней 2300х1250	Винт под шестигранник М6х16мм. – 16шт. Гайка с фл. М6 – 16шт. Винт самонарезающий 4,2х16 – 2шт. Ключ шестигранный 4мм. Г-образный – 1шт.

47	Комплект рольставней 1700х1550	Винт под шестигранник М6х16мм. – 8шт. Гайка с фл. М6 – 8шт. Винт самонарезающий 4,2х16 – 2шт. Ключ шестигранный 4мм. Г-образный – 1шт.
48	Комплект рольставней 2000х1550	Винт под шестигранник М6х16мм. – 8шт. Гайка с фл. М6 – 8шт. Винт самонарезающий 4,2х16 – 2шт. Ключ шестигранный 4мм. Г-образный – 1шт.
49	Комплект рольставней 2300х1550	Винт под шестигранник М6х16мм. – 16шт. Гайка с фл. М6 – 16шт. Винт самонарезающий 4,2х16 – 2шт. Ключ шестигранный 4мм. Г-образный – 1шт.
50	Комплект рольставней 1700х1850	Винт под шестигранник М6х16мм. – 9шт. Гайка с фл. М6 – 9шт. Винт самонарезающий 4,2х16 – 2шт. Ключ шестигранный 4мм. Г-образный – 1шт.
51	Комплект рольставней 2000х1850	Винт под шестигранник М6х16мм. – 9шт. Гайка с фл. М6 – 9шт. Винт самонарезающий 4,2х16 – 2шт. Ключ шестигранный 4мм. Г-образный – 1шт.
52	Комплект рольставней 2300х1850	Винт под шестигранник М6х16мм. – 17шт. Гайка с фл. М6 – 17шт. Винт самонарезающий 4,2х16 – 2шт. Ключ шестигранный 4мм. Г-образный – 1шт.
53	Комплект рольставней 1700х2150	Винт под шестигранник М6х16мм. – 9шт. Гайка с фл. М6 – 9шт. Винт самонарезающий 4,2х16 – 2шт. Ключ шестигранный 4мм. Г-образный – 1шт.
54	Комплект рольставней 2000х2150	Винт под шестигранник М6х16мм. – 9шт. Гайка с фл. М6 – 9шт. Винт самонарезающий 4,2х16 – 2шт. Ключ шестигранный 4мм. Г-образный – 1шт.
55	Комплект рольставней 2300х2150	Винт под шестигранник М6х16мм. – 17шт. Гайка с фл. М6 – 17шт. Винт самонарезающий 4,2х16 – 2шт. Ключ шестигранный 4мм. Г-образный – 1шт.
56	Пол	Без крепёжных элементов.
57	Полки для колёс (все)	Винт М6х10мм. – 26шт. Гайка с фл. М6 – 26шт.

Шкафы поставляются в разобранном виде.

Равномерная распределённая нагрузка на боковые стенки шкафа не более 200кг.

Равномерная распределённая нагрузка на заднюю стенку шкафа не более 400кг.

Равномерная распределённая нагрузка на панель перфорированную не более 80кг.

Равномерная распределённая нагрузка полку не более 80кг.

Неровность поверхности для установки шкафа не более 6мм. на 1м<sup>2</sup>.

Установка шкафа допускается на наклонной поверхности, наклон не более +/-2°. Эксплуатационный наклон шкафа не более +/-2° по вертикали.

Шкаф устанавливается на твёрдое покрытие, бетон толщиной от 100мм. и более.

Шкаф предназначен для эксплуатации при температуре окружающего воздуха от -50°С до +50°С при влажности не более 80%.

### 3. Сборка шкафа.

**ВНИМАНИЕ!** Предприятием-изготовителем могут быть внесены усовершенствования в конструкцию изделия, улучшающие его качество, которые не отражены в настоящем паспорте, перед сборкой убедитесь в наличии всех необходимых элементов.

Для сборки и установки роллетного шкафа понадобится следующий инструмент: Отвёртка со шлицем (+), ключ рожковый 10мм., ключ торцевой 10мм., плоскогубцы, перфоратор со сверлом по бетону 8х100мм., шуруповёрт с битой PH2, сверло по металлу 3,5мм., 8мм., 12мм., метало режущий инструмент (ножницы, ножовка или болгарка), измерительные приборы (рулетка или штангенциркуль).

#### 3.1 Крепление шкафа к полу.

Перед установкой шкафа необходимо проверить поверхность пола (основания), на наличие неровностей и перепадов, при наличии дефектов устранить неровности и выровнять поверхность пола.

Расположить планки опорные на подготовленной поверхности, передняя и задняя планки должны упираться в боковые планки, крепёжные части планок с отверстиями должны быть направлены внутрь шкафа.

Выводить планки по диагонали, угол между планок должен быть 90°, разметить через крепёжные отверстия места для сверления, убрать планки и засверлить отверстия диаметром 8мм. и глубиной не менее 70мм. в основании.

Расположить планки на основании ориентируя их по отверстиям, установить клиновые анкера 8х60мм. затянуть гайки анкером (Вид А), при возникновении зазоров между планками и основанием (полом) необходимо установить в образовавшийся зазор, в месте установки анкера, оцинкованные шайбы (увеличенные) с внутренним диаметром отверстия 8мм., в количестве необходимом для полного перекрытия зазора.

Для установки двух и трёх секционных шкафов необходимо сначала собрать рамы соединительные.

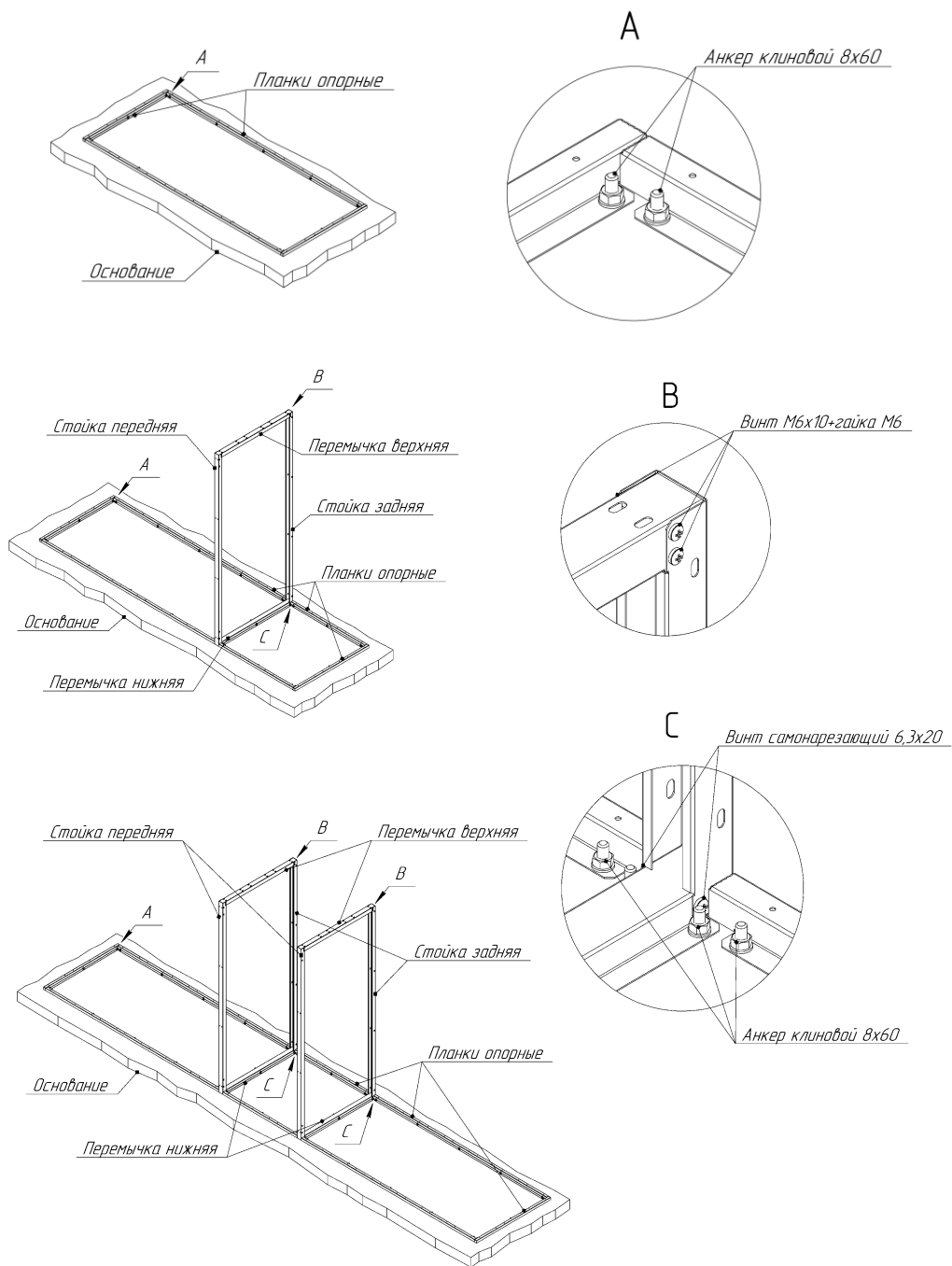
Соединительные рамы состоят из перемычек верхних и нижних, а также стоек передних и задних. Высота и глубина рамы соединительной должны быть равны размерам по высоте и глубине шкафа.

Совместить стойки переднюю и заднюю с перемычкой верхней, установить винтовое соединение в угловых частях рамы, 8 винтов М6х10 + гайка с фланцем М6 не затягивая (Вид В).

Установить перемычку нижнюю между стоек, совместить отверстия и закрепить при помощи 4-х самонарезающих винтов 6,3х20мм (Вид С).

Выровнять раму соединительную по диагонали угол между составными элементами должен быть 90°, затянуть винтовые соединения.

Установку элементов двух и трёх секционных шкафа на основание осуществлять в той же последовательности, как и для односекционного шкафа.



### 3.2 Установка панелей боковых и косынок.

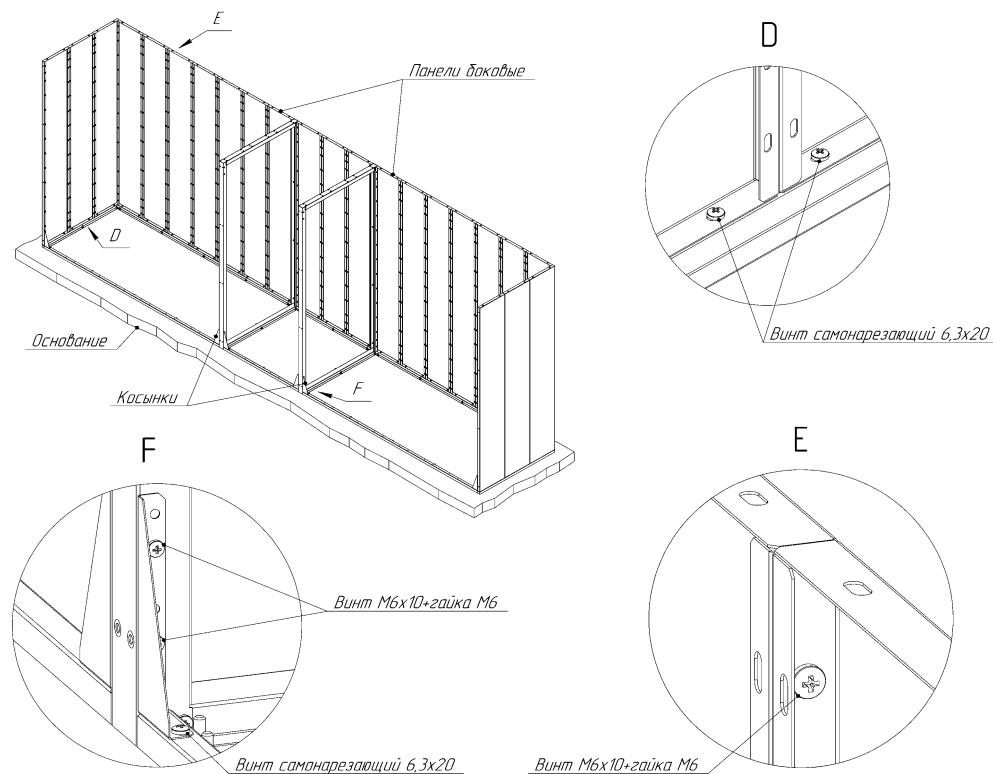
Установку панелей боковых и задних рекомендуется начинать примерно с середины планок опорных.

Расположить панель боковую торцевой частью на планке опорной, овальные отверстия, расположенные на торцах панелей должны совпадать с круглыми отверстиями на планке опорной, закрепить через отверстия детали при помощи самонарезающих винтов 6,3х20мм. (Вид D).

Боковые части панелей закрепить между собой при помощи винтов М6х10мм. + гайки с фланцем М6, выравнявая плоскости панелей (Вид E).

После установки боковых панелей необходимо установить и закрепить косынки в нижней передней части шкафа.

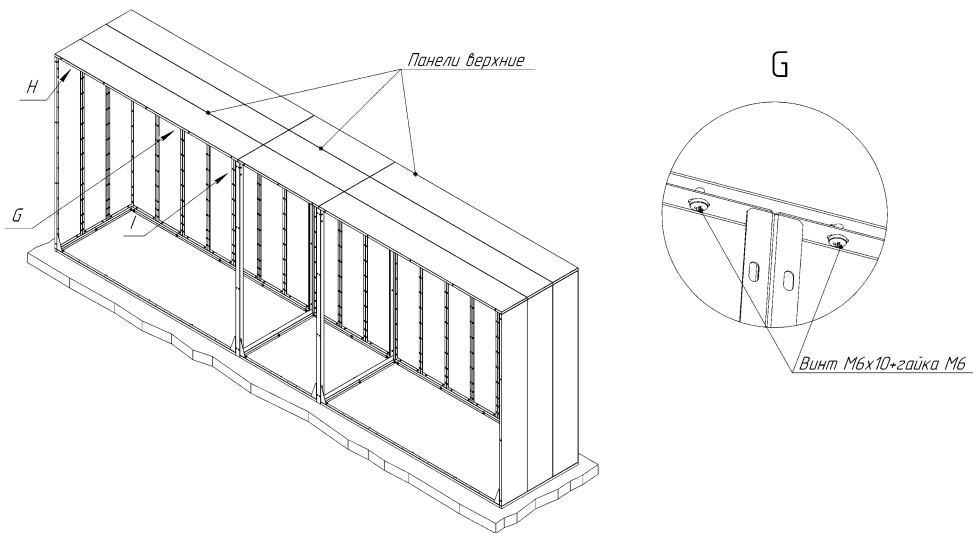
Разместить косынки в углах между планками опорными и панелями боковыми, а также между стойками передними и планками опорными если шкаф имеет более двух секций, закрепить к планкам опорным при помощи самонарезающих винтов 6,3х20мм, через овальные отверстия. Закрепить к панелям боковым и стойкам при помощи винтового соединения М6х10мм. + гайка с фланцем М6, два винта на каждую косынку (Вид F).



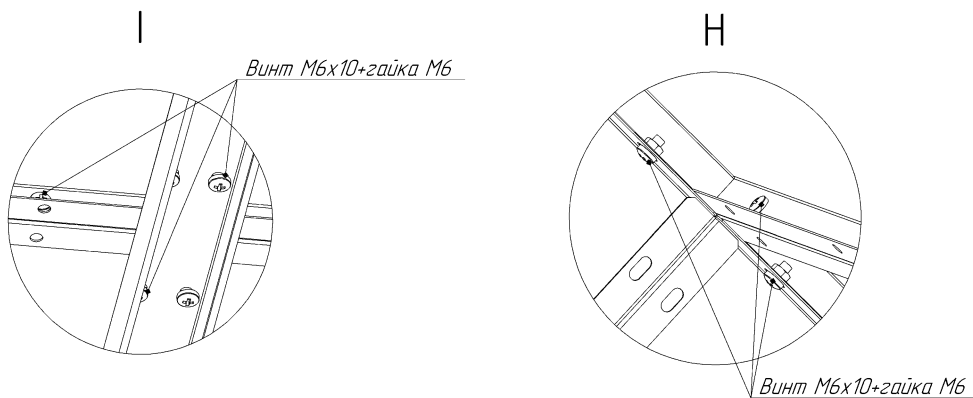
### 3.3 Установка панелей передних и верхних.

Разместить панели верхние на торцевых частях панелей боковых в верхней части шкафа. Установку и закрепление производить по одной панели.

Закрепить панель верхнюю к боковым и задним панелям через совпадающие отверстия при помощи винтового соединения М6х10мм. + гайка с фланцем М6 (Вид G, H) с внутренней части шкафа, перед затягиванием соединений предварительно выровнять плоскости панелей.

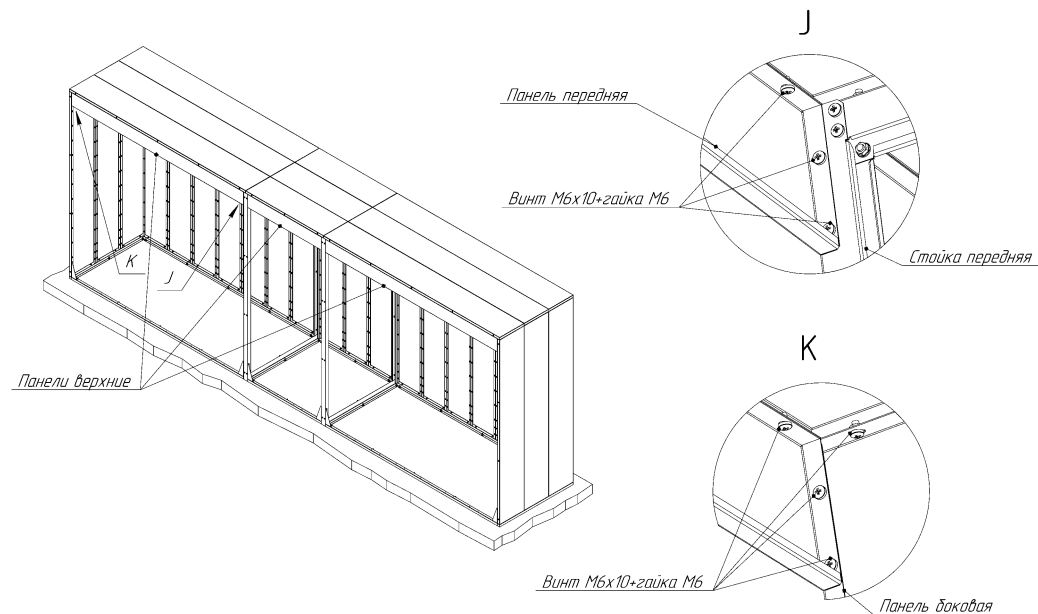


Для двух и трёх секционных шкафов, соединить и закрепить панели верхние к перемычкам верхним помощи винтового соединения М6х10мм. + гайка с фланцем М6 в внутренней части шкафа (Вид Г).



Передние панели устанавливаются внутри проёмов в передней верхней части шкафа.

Разместить панель переднюю между боковыми стенками, и стойками, если шкаф более двух секций, совпасть отверстия на торцах панели с отверстиями на отгибах боковых стенок и стоек, закрепить при помощи винтового соединения М6х10мм. + гайка с фланцем М6., не затягивая, закрепить панель переднюю и панель верхнюю так же при помощи винтового соединения М6х10мм. + гайка с фланцем М6 через совпадающие отверстия, совместить плоскости и затянуть соединения (Вид J, K).



### 3.4 Установка рольставней:

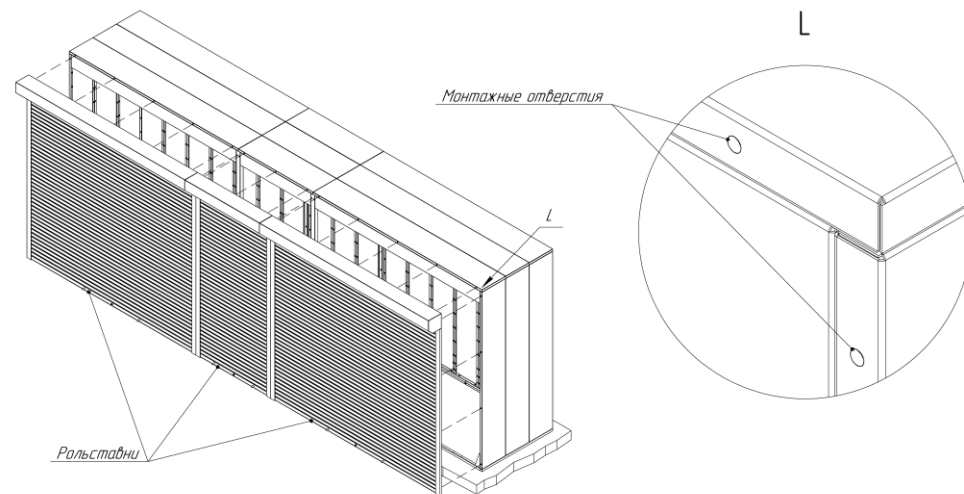
Распаковать комплект рольставней, комплект состоит из короба, направляющих шин, полотна и крепёжных элементов.

Расположить защитный короб рольставней на передней верхней части шкафа, разметить с внутренней части шкафа через монтажные отверстия (Вид L), места для сверления отверстий в коробе, по разметке засверлить отверстия в коробе рольставни сверлом с диаметром 8мм.

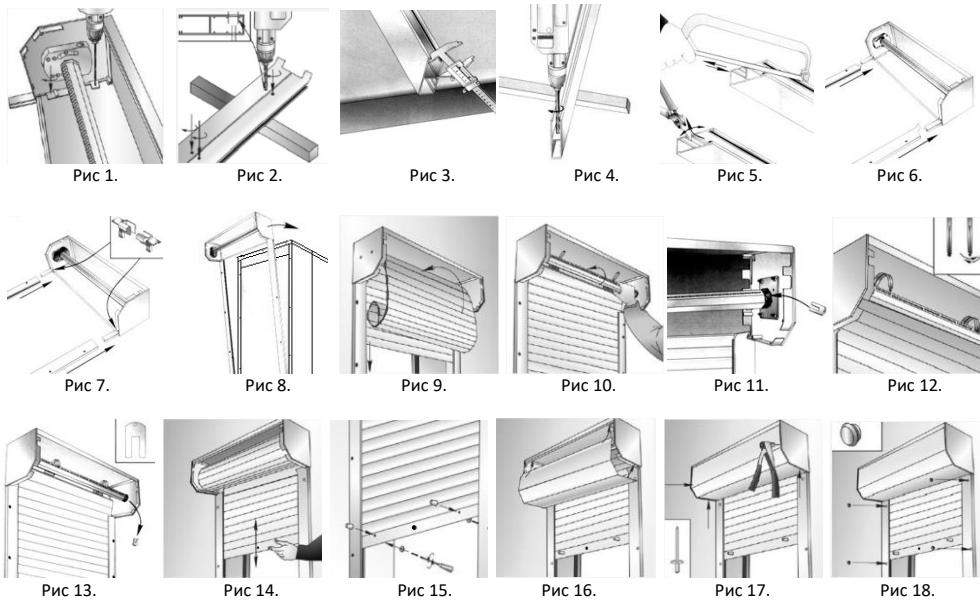
Установить короб на шкаф, совместить отверстия и закрепить при помощи винтового соединения М6х16мм. + гайка с фланцем М6 не затягивая.

Разместить направляющие шины полотна на выступающие части боковых кронштейнов короба и на боковые панели шкафа, а также на стойках симметрично при наличии более 2 секций в шкафу, разметить с внутренней части шкафа через монтажные отверстия (Вид L), места для сверления отверстий в шинах, по разметке засверлить отверстия в направляющих сверлом с диаметром 8мм, ответную (лицевую) сторону профилей рассверлить до диаметра примерно 12,5мм.

Установить направляющие шины на шкаф и закрепить через совпадающие отверстия помощи винтового соединения М6х16мм. + гайка с фланцем М6.



**ВНИМАНИЕ!** Рольставни собираются по индивидуальной инструкции, либо по видео-инструкции в интернете.  
Общая схема монтажа рольставней:

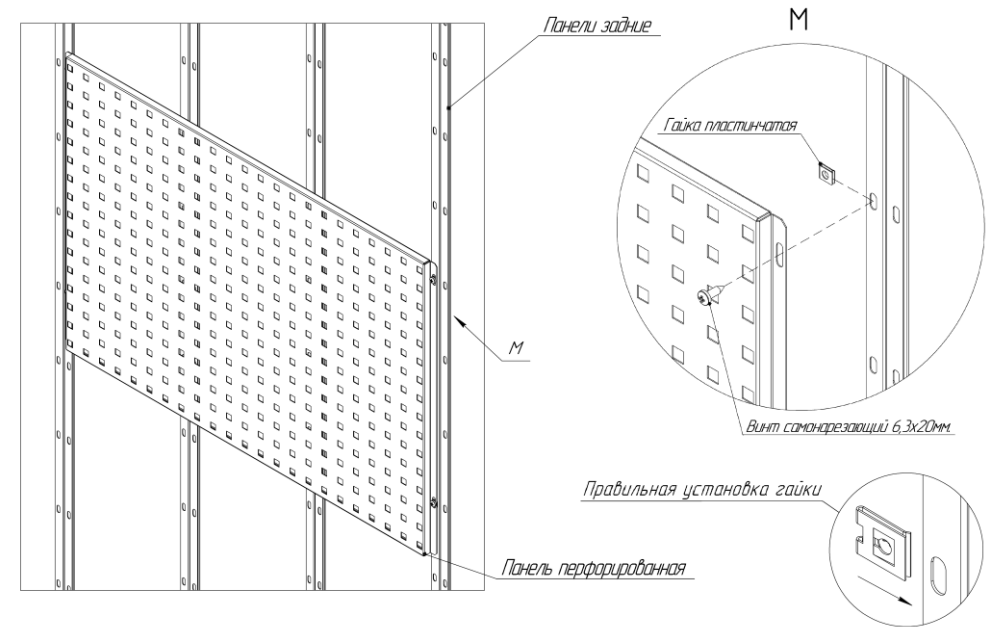


1. Сверление отверстий ребер жесткости крышек короба, сверление удобнее осуществлять с наружной стороны.
2. Сверление отверстий в направляющих по разметке, монтажное отверстие диаметром 8мм., внешнее отверстие должно быть диаметром под декоративную заглушку, примерно 12мм. Вырезание язычков для захода полотна если нет специальных пластиковых направляющих вставок, язычки глубиной и шириной около 20мм. отгиб 45-50°.
3. Разметка выреза под запирающий ригель, расстояние с низу до отверстия необходимо измерить на нижнем профиле полотна, с боковой стороны где выдвигаются ригеля, ширина выреза от 12мм.
4. Сверление конечного отверстия выреза.
5. Вырезание проёма в нижней части направляющих шин для запирающего ригеля, ширина выреза соответствует ширине конечного отверстия, вырез выполнять металлорежущим инструментом.
6. Соединение направляющих шин и короба, при наличии у шин язычков в верхней части.
7. Соединение направляющих шин и короба при наличии пластиковых направляющих полотна рольставней, установить пластиковые элементы на кронштейны короба.
8. Крепление короба и направляющих шин к корпусу шкафа через монтажные отверстия.
9. Установка полотна в короб над валом в направляющие шины, осуществлять с веру, после установки полотна необходимо заправить тяговые пружины полотна в верхний профиль, путём задвигания механизмов с торцевой части верхнего профиля полотна.
10. Накручивание вала с пружиной (количество намотки указывается в паспорте к рольставням).
11. Для удержания в закрученном состоянии вала, установить фиксирующую скобу.
12. Развести дистанционные кольца, а также тяговые пружины полотна для сцепки с валом на равномерные расстояния друг от друга, свободные концы тяговых пружин заправить в продольные пазы, расположенные на валу.
13. Освободить вал вытаскив фиксирующую скобу.
14. Проверка хода полотна в направляющих и работы системы запираения, удерживайте полотно за нижнюю часть во избежание выхода полотна из направляющих.
15. Сверление отверстий для стопоров, стопоры выполняют роль ручек.
16. Приложить крышку короба заводя под верхний паз, крепление можно осуществлять при помощи заклёпок или самонарезающих винтов, засверлить в нижних крайних частях крышки и кронштейнов отверстия диаметром под необходимый крепёж, для самонарезающих винтов 4,2x16мм. отверстие 3,2-3,5мм.
17. Закрепить крышку короба, на заклёпки или самонарезающие винты.
18. Установка заглушек отверстий в направляющих, заглушки рекомендуется приклеить при помощи герметика или клея.
19. Установить брендовый шильд на защитный короб рольставни.

#### 4. Сборка опциональных элементов.

##### 4.1 Установка перфорированной панели.

Перфорированные панели устанавливаются на заднюю стенку шкафа рольставного с внутренней части.  
Расположить перфорированную панель в необходимом месте на панелях задних, в местах совпадения крепёжных овальных отверстий панели перфорированной и овальных отверстий на отгибах боковых и задних панелей установить 4 специальные пластинчатые гайки (Вид М), закрепить панель в 4-х местах при помощи самонарезающих винтов 6,3x20мм.  
Все виды перфорированных панелей шкафа рольставного собираются и устанавливаются одинаково.



##### 4.2 Установка перфорированной панели боковой.

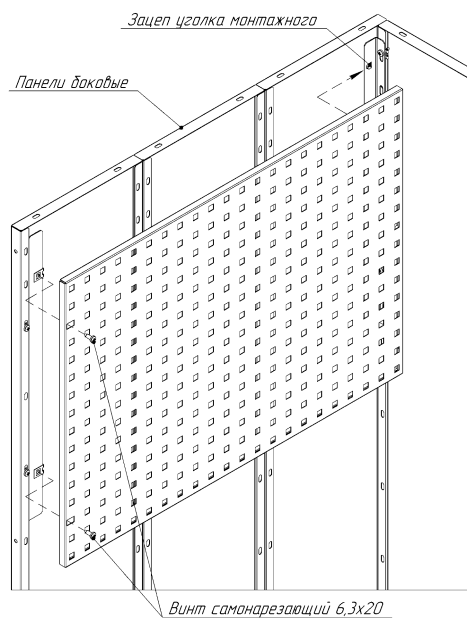
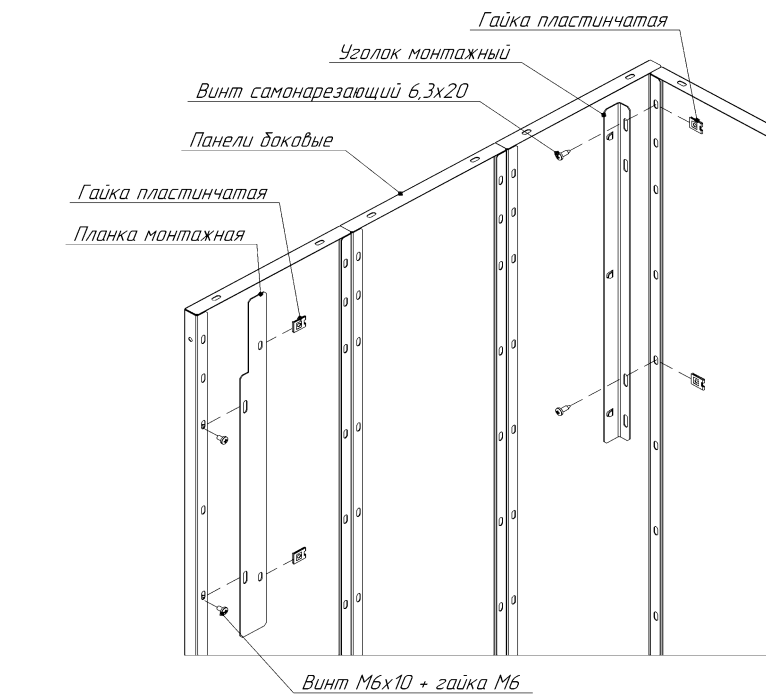
Перфорированные панели боковые устанавливаются на боковые стенки шкафа рольставного с внутренней части.  
Для установки панели перфорированной боковой сначала необходимо установить монтажный уголок и планку, монтажный уголок устанавливается в угловую заднюю часть шкафа, крепится при помощи 2-х самонарезающих винтов 6,3x20 и пластинчатых гаек, гайка устанавливается на отгибы панелей боковых на овальные отверстия, затем крепится уголок. Планка монтажная крепится на отгибы панели боковой, с задней части отгиба, крепление при помощи 2-х винтовых соединений М6x10+гайка М6, затем на планку устанавливаются 2 пластинчатые гайки.

**ВНИМАНИЕ!** Если производится установка перфорированной панели боковой когда уже установлена перфорированная панель на задней стенке, то крепление уголка монтажного осуществляется при помощи крепёжных мест и элементов панели перфорированной задней стенки, крепёжные элементы от монтажного уголка не применяются.

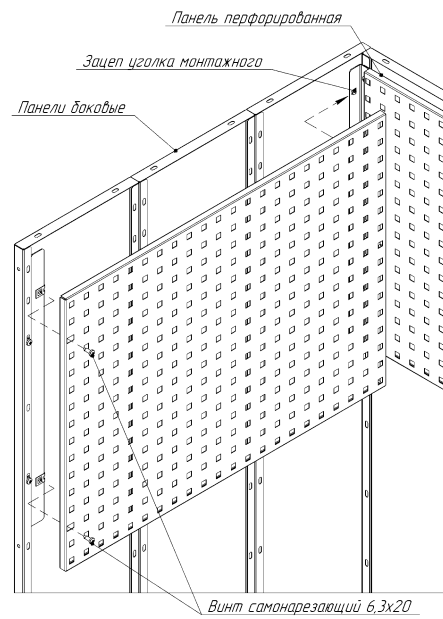
Расположить перфорированную панель боковую на монтажном уголке и монтажной планке, у панели с одной из торцевых сторон имеются 3 прямоугольных отверстия, совпадая отверстия панели с зацепами монтажного уголка, задвинуть панель на зацепы, затем закрепить панель к планке монтажной с противоположной стороны при помощи 2-х самонарезающих винтов 6,3x20.

Все виды перфорированных панелей боковых шкафа рольставного собираются и устанавливаются одинаково, зеркально с двух сторон шкафа.

**ВНИМАНИЕ!** На рисунке не показаны панели верхние и панель передняя.



Расположение панели перфорированной боковой



Расположение панели перфорированной боковой совместно с панелью перфорированной задней стенки.

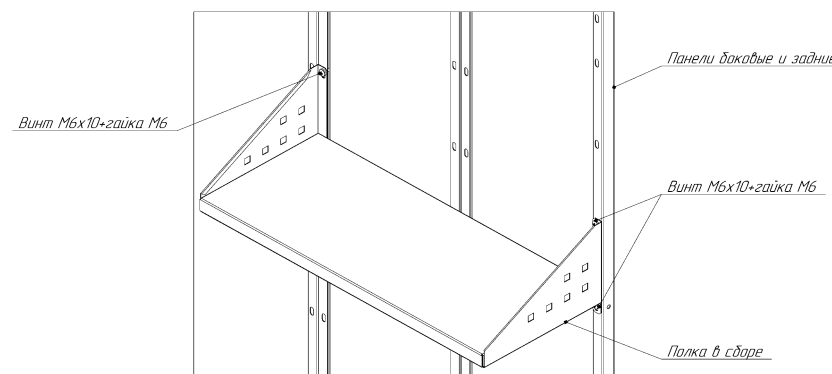
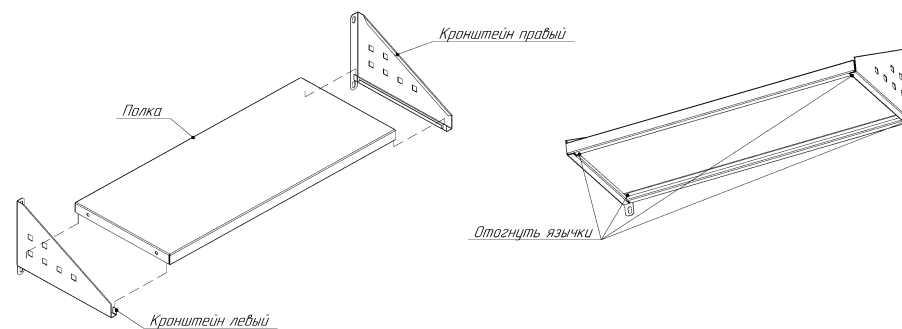
### 4.3 Сборка и установка полки.

Полки устанавливаются на боковые и заднюю стенки шкафа роллетного с внутренней части.

Совместить боковые кронштейны и полку, положить полку на гибы кронштейнов, язычки на кронштейнах должны попадать в прямоугольные пазы на полке. После совмещения отогнуть язычки.

Расположить полку в необходимом месте на панелях, закрепить в 4-х местах при помощи винтового соединения М6х10мм. + гайка с фланцем М6.

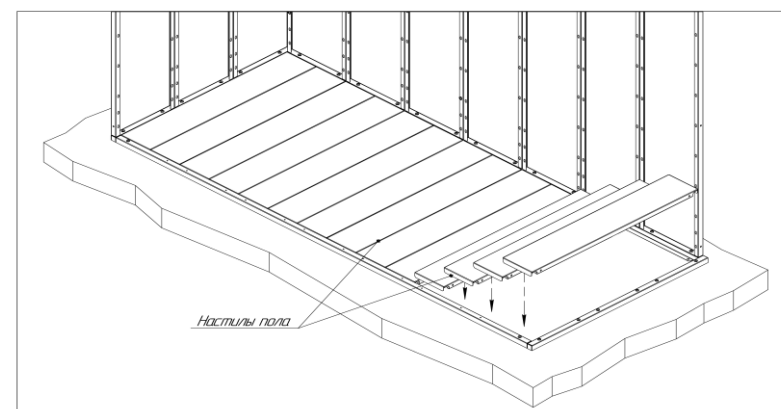
Все виды полок собираются и устанавливаются одинаково.



### 4.4 Установка пола:

Пол в виде настила укладывается в нижнюю часть шкафа и заполняет всё пространство. Ширина каждой планки составляет 150мм., соответственно на каждые 300мм. ширины шкафа приходится по 2 планки пола.

По глубине пол подбирается под внутренний размер шкафа.



#### 4.5 Сборка и установка полки для колёс.

Полки для колёс устанавливаются заднюю стенку шкафа роллетного с внутренней части.

Совместить профили крепежные и балки опорные, закрепить через совпадающие отверстия помощи винтового соединения М6х10мм. + гайка с фланцем М6 не затягивая.

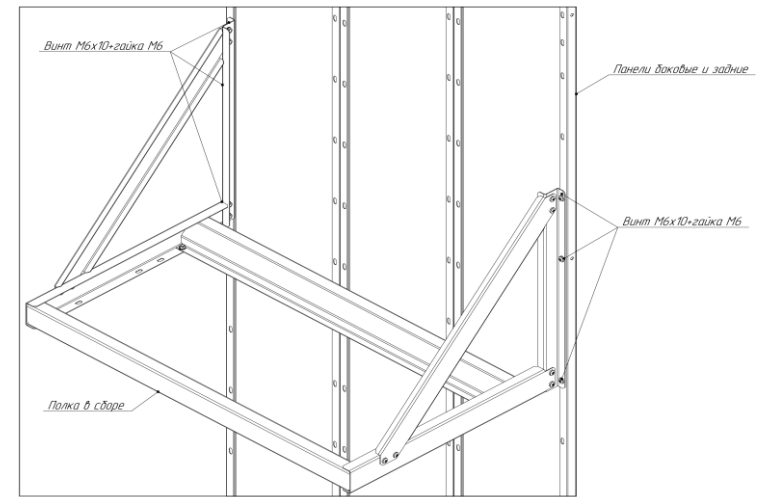
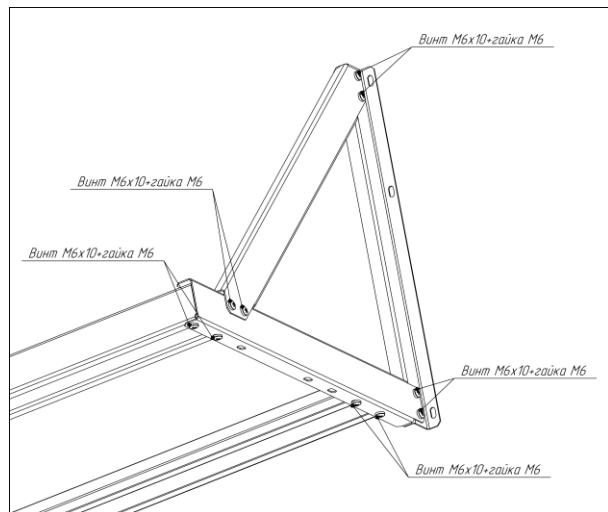
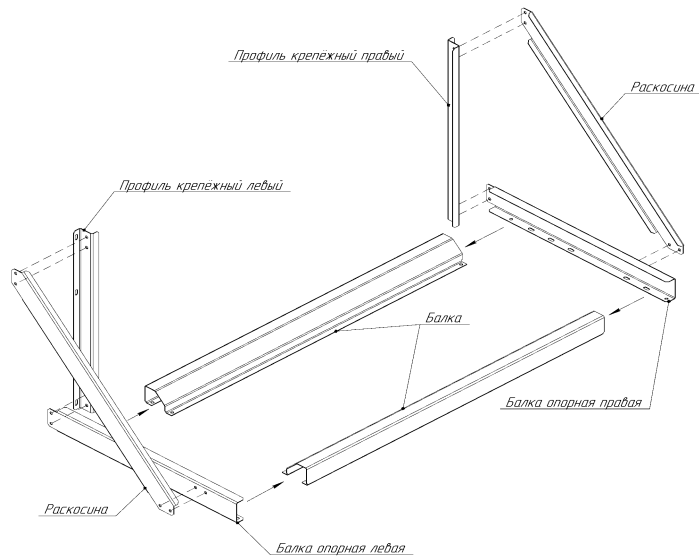
Разместить раскосины с боковых сторон крепежных профилей и балок опорных, совместить крепежные отверстия, закрепить через совпадающие отверстия помощи винтового соединения М6х10мм. + гайка с фланцем М6, проверить геометрию и затянуть все винтовые соединения.

Установить балки в крайних положениях во внутренней части балок опорных, скосы на балках должны быть направлены во внутреннюю сторону полки. Совпадающие отверстия закрепить помощи винтового соединения М6х10мм. + гайка с фланцем М6 не затягивая.

Расположить полку для колёс в необходимом месте на панелях, закрепить в 6-х местах через совпадающие овальные отверстия профилей крепежных и стенок задних при помощи винтового соединения М6х10мм. + гайка с фланцем М6.

Балки имеют несколько положений для регулировки, при необходимости отрегулировать их положение балок для правильного расположения и хранения колёс.

Все виды полок собираются и устанавливаются одинаково.



#### 5. Меры безопасности.

При эксплуатации элементы шкафа запрещается нагружать весом, превышающим значения, установленные в технической документации и настоящем паспорте.

#### 6. Техническое обслуживание, транспортирование и хранение.

Покрытие, нанесенное на поверхности элементов шкафа, допускает проведение влажной уборки. Не допускается применение для уборки органических растворителей и моющих средств, содержащих абразивы.

Элементы изделия транспортировать в упакованном виде всеми видами транспорта в крытых транспортных средствах, а также в контейнерах, в соответствии с правилами перевозок грузов, действующих на каждом виде транспорта.

Изделия хранить в упакованном виде при температуре воздуха от -50°C до +50°C относительной влажности не более 80%.

#### 6. Гарантии изготовителя.

Изготовитель гарантирует соответствие изделия требованиям технических условий при соблюдении условий их транспортирования, хранения и эксплуатации.

Гарантийный срок эксплуатации – 18 месяцев со дня продажи.

Срок службы изделия – 7 лет.

В течение гарантийного срока эксплуатации потребитель имеет право на бесплатный ремонт шкафа.

Изготовитель не несет ответственности и не возмещает ущерба за дефекты, возникшие по вине потребителя или торгующей организации, при нарушении правил транспортирования и хранения, некомплектности изделия и соблюдения требований настоящего паспорта.

Гарантийные обязательства распространяются на шкафы, приобретенные у предприятия – изготовителя или его официальных представителей.

При предъявлении претензий потребителю необходимо обратиться в торговую организацию, осуществившую продажу тележки либо выслать паспорт с указанием неисправности по адресу, указанному на этикетке.

#### 7. Свидетельство о приемке.

Изделие: \_\_\_\_\_

(Наименование или артикул и размер)

Дата выпуска \_\_\_\_\_

(Число, месяц, год № партии)

Дата продажи \_\_\_\_\_

(Число, месяц, год)

Продавец \_\_\_\_\_

(Подпись или штамп)

Офис и выставочный зал: РФ г. Москва, метро Сходненская, ул. Василия Петушкова, д. 8, 4-й этаж

Адрес завода изготовителя: РФ Республика Мордовия, г. Краснослободск, Кировский пер., д.16.